

Cleaning

1. First remove the mains plug from the wall socket. Do not immerse the motor base in water. You can clean the motor housing with a humid cloth. Do not use abrasive cleaning materials.
2. Disassemble the other parts after each use and wash them in soapy water. Then rinse with clean water and dry thoroughly. Do not wash these parts in a dishwasher.
3. Cleaning is easiest when done immediately after use, or empty the jug and fill it with water. turn the switch several times into the “pulse” setting

Blender

User Manual
Model: CE-BL171



Continental[®]

IMPORTANT SAFEGUARDS

When using electrical appliance, basic safety precautions should always be followed including the following

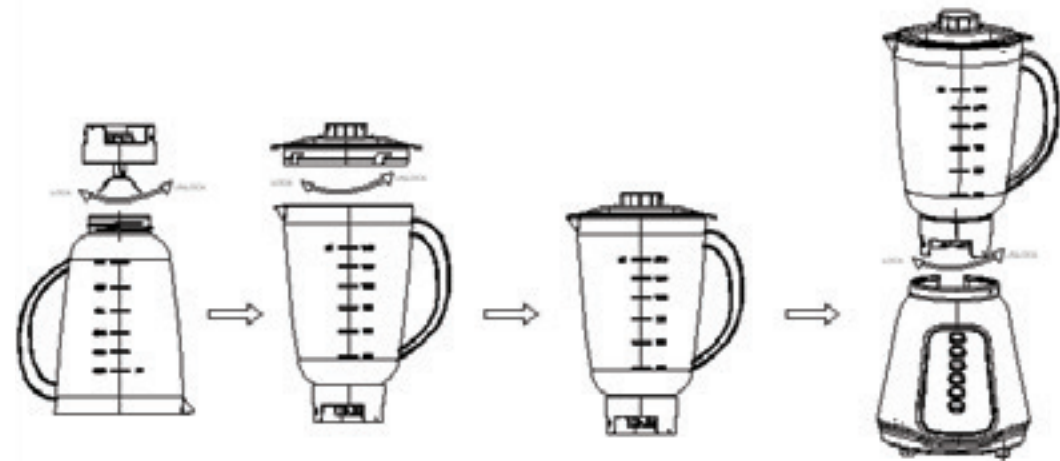
1. Read all instructions.
2. To protect against risk of electrical shock do not put housing in water or other liquid.
3. Close supervision is necessary when any appliance is used by or near children.
4. Unplug from outlet when not in use, before putting on or taking off parts, and before cleaning.
5. Avoid contacting moving parts.
6. Do not operate any appliance with a damaged cord or plug or after the appliance malfunctions, or is dropped or damaged in any manner. Return appliance to the nearest authorized service facility for examination, repair or electrical or mechanical adjustment.
7. The use of attachments not recommended or sold by the manufacturer may cause fire, electrical shock or injury.
8. Do not use outdoors.
9. Do not let cord hung over edge of table or counter.
10. Do not let cord contact hot surface, including the stove.
11. Keep hands and utensils out of container while blending to reduce the risk of severe injury to persons or damage to the blender. A scraper may be used but must be used only when the blender is not running.
12. Blades are sharp, handle carefully.
13. Do not blend hot liquids.
14. The blender is not to be operated with empty blending unit (i.e. without solid or liquid foodstuff)
15. Do not operate the blender more than 180 second with any loading.
16. If the supply cord is damaged, it must be replaced by the manufacturer of its service agent or a similarly, qualified person in order to avoid a hazard.
17. To reduce the risk of injury never place the blade on the motor base without jar properly attached. Always completely assemble the blade and cup before placing on the motor base.
18. Always operate blender with cup in place.
19. This blender is turned, you have to hold the pulse switch, By turning the cup on the motor base.

(2)

SAVE THESE INSTRUCTIONS. Operating instructions

1. Place the motor base on the flat, clean, dry countertop or table.
2. Make sure the unit is unplugged.
3. The sport rocket blender comes with 1 blending cup. Place the food to be processed into cup.
4. To assemble for blending, using the blade collar handle, place the blending blade into the blending cup.
WARNING: Never operate the sport rocket blender when the processing cup is empty.
WARNING: Never overfill the processing cup. Do not exceed the MAX line.(1500ml line).

Figure:



(3)

Limpieza

1. En primer lugar, desconecte el enchufe de la toma de corriente. No sumerja la base del motor en agua. Puede limpiar la carcasa del motor con un paño húmedo. No utilice materiales de limpieza abrasivos.
2. Desmonte las otras piezas después de cada uso y lávelas en agua jabonosa. A continuación, enjuagar con agua limpia y secar bien. No lave estas piezas en el lavavajillas.
3. La limpieza es más fácil cuando se hace inmediatamente después del uso, o vaciar la jarra y llenarla con agua. Gire el interruptor varias veces en el ajuste "pulso"

Licuadaora

Manual de Usuario
Modelo: CE-BL171



Continental[®]

SALVAGUARDIAS IMPORTANTES

Cuando utilice aparatos eléctricos, las precauciones básicas de seguridad Siempre debe seguirse, incluyendo los siguientes

1. Lea todas las instrucciones.
2. Para protegerlo contra el riesgo de descarga eléctrica, no coloque la carcasa en agua u otro líquido.
3. Es necesaria una estrecha supervisión cuando un aparato es usado por o cerca de niños.
4. Desconecte del tomacorriente cuando no esté en uso, antes de poner o quitar las piezas, y antes de limpiar.
5. Evite el contacto con piezas móviles.
6. No opere ningún aparato con un cable o enchufe dañado o después de que el aparato funcione mal, o se caiga o se dañe de cualquier manera. Devuelva el aparato al centro de servicio autorizado más cercano para su examen, reparación o ajuste eléctrico o mecánico.
7. El uso de accesorios no recomendados o vendidos por el fabricante puede causar incendios, descargas eléctricas o lesiones.
8. No lo use al aire libre.
9. No deje que el cable cuelgue sobre el borde de la mesa o mostrador.
10. No deje que el cable entre en contacto con la superficie caliente, incluida la estufa.
11. Mantenga las manos y los utensilios fuera del recipiente mientras se mezcla para reducir el riesgo de lesiones graves a personas o daños a la licuadora. Se puede usar un rascador, pero sólo se debe utilizar cuando la licuadora no está funcionando.
12. Las cuchillas son afiladas, manipúelas con cuidado.
13. No mezcle líquidos calientes.
14. La mezcladora no debe ser operada con una unidad de mezcla vacía (es decir, sin alimentos sólidos o líquidos)
15. No haga funcionar la licuadora más de 180 segundos con ninguna carga.
16. Si el cable de alimentación está dañado, debe ser reemplazado por el fabricante de su agente de servicio de una persona similar y calificada para evitar un peligro.
17. Para reducir el riesgo de lesiones, nunca coloque la cuchilla en la base del

(2)

motor sin que la jarra esté correctamente conectada. Siempre ensamble completamente la cuchilla y la taza antes de colocarla en la base del motor.

18. Siempre opere la licuadora con la taza en su lugar.

19. Esta licuadora se gira, usted tiene que sostener el interruptor del pulso, girando la taza en la base del motor.

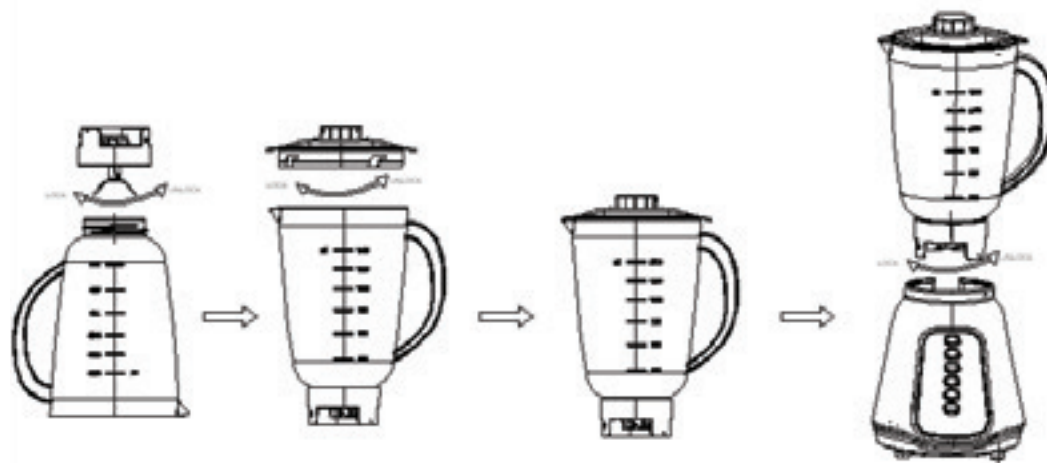
GUARDA ESTAS INSTRUCCIONES. Instructores de manejo

1. Coloque la base del motor en la encimera plana, limpia y seca o en la mesa.
2. Asegúrese de que la unidad esté desenchufada.
3. El mezclador de cohetes deportivo viene con 1 taza de mezcla. Coloque la comida para ser procesada en una taza.
4. Para montar para mezclar, usando el asa del cuello de la cuchilla, coloque la cuchilla mezcladora en el recipiente de mezcla.

ADVERTENCIA: Nunca opere la batidora de cohetes deportivos cuando la taza de procesamiento esté vacía.

ADVERTENCIA: Nunca sobrellene la taza de procesamiento. No exceda la línea MAX (línea 1500ml).

Figura:



(3)