

*Continental*



Manual de Uso  
Modelo: CE22361

**Mini Cortadora**

# Mini Chopper

User Manual  
Model: CE22361



*Continental*

# IMPORTANT SAFEGUARDS

When using electrical appliances, basic safety precautions should always be followed including the following:

1. Read all instructions.
2. To protect against risk of electrical shock do not put cord, plug, or base in water or other liquid.
3. Close supervision is necessary when any appliance is used by or near children.
4. Unplug from outlet when not in use, before putting on or taking off parts, and before cleaning.
5. Avoid contacting moving parts.
6. Do not operate any appliance with a damaged cord or plug in any manner.
7. The use of attachments not recommended or sold by the manufacturer may cause fire, electric shock or injury.
8. Do not use outdoors.
9. Do not let cord hang over edge of table or counter, or touch hot surface including stove.
10. Keep hands and utensils away from moving blades while processing food to reduce the risk of severe injury to persons or damage to the food chopper. A scraper may be used but must be used only when the food chopper is not running.
11. Blades are sharp. Handle carefully.
12. This appliance is intended for processing small quantities of food for immediate consumption. This appliance is not intended to prepare large quantities of food at one time.
13. To reduce the risk of injury, never place cutting blade on base without first putting bowl properly in place.
14. Be certain the cover is securely locked in place before operating the appliance.
15. Do not attempt to defeat the cover interlock mechanism.
16. Keep hands and utensils out of container while blending to reduce the risk of severe injury to persons or damage to the blender. A scraper may be used but must be used only when the blender is not running (does not apply to an acceptable scraper integral with the appliance).

## SAVE THESE INSTRUCTIONS

### CONSUMER SAFETY INFORMATION

This appliance is intended for household use only.

This appliance is equipped with polarized plug. This type of plug has one blade wider than the other. The plug will fit into an electrical outlet only one way. This is a safety feature. If you are unable to insert the plug into the outlet, try reversing the plug. If the plug should still fail to fit, contact an electrician to replace the obsolete outlet. Do not attempt to defeat the safety purpose of the polarized plug.

## PRECAUCIONES IMPORTANTES

A la hora de usar cualquier electrodoméstico, debe seguirse las siguientes precauciones básicas de seguridad:

1. Lea todas instrucciones.

2. Con el fin de evitar el riesgo de una descarga eléctrica, no sumerja el cordón, el enchufe o el aparato mismo en agua u otros líquidos.

3. Si el aparato va a ser usado por niños, o en su presencia, debe supervisárselos constantemente.

4. Desenchufe el aparato mientras no se encuentre en uso, cuando se coloque o se retire piezas o cuando se proceda a limpiarlo.

5. Evite tocar las piezas en movimiento.

6. No utilice el electrodoméstico que tenga el cordón o el enchufe dañados.

7. El uso de aditamentos no vendidos o recomendados por el fabricante puede ocasionar fuego, descargas eléctricas o lesiones.

8. No utilice el aparato al aire libre.

9. No permita que el cordón cuelgue del borde de la mesa o repostero de cocina ni que entre en contacto con superficies calientes incluyendo una cocina.

10. Mantenga las manos y utensilios lejos de las cuchillas mientras se esté procesando los alimentos para evitar lesiones graves o daños al aparato. Se puede usar una espátula siempre y cuando el aparato ya no se encuentre funcionando.

11. Las cuchillas son afiladas. Manipúlelas con cuidado.

12. Este electrodoméstico ha sido diseñado para procesar pequeñas cantidades de alimentos de consumo inmediato. No ha sido diseñado para preparar cantidades grandes de alimentos de una sola vez.

13. Con el fin de reducir el riesgo de lesiones, nunca coloque la cuchilla sobre la base sin haber colocado el recipiente en su lugar.

14. Asegúrese de que la tapa quede bien asegurada en su lugar antes de poner a funcionar el aparato.

15. No intente eliminar el mecanismo de cerrojo de seguridad de la tapa.

16. Mantenga las manos y los utensilios fuera del recipiente mientras se esté procesando los alimentos para evitar lesiones graves o daños al aparato. Se puede usar una espátula siempre y cuando el aparato ya no se encuentre funcionando (utilice una espátula apropiada para el aparato).

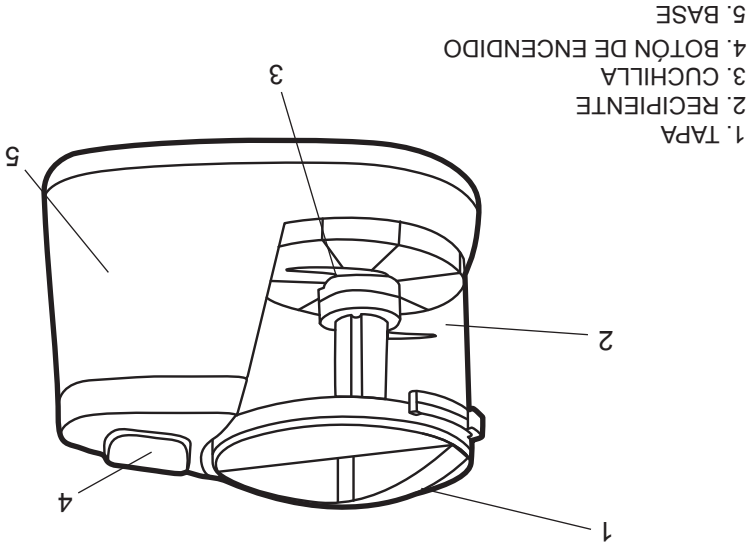
## GUARDE ESTAS INSTRUCCIONES

### INFORMACIÓN DE SEGURIDAD PARA EL USUARIO

Este aparato ha sido diseñado solo para uso doméstico.

Este electrodoméstico viene con un enchufe polarizado. Este tipo de enchufe viene con una extremidad más ancha que la otra y solo encaja en el tomacorriente de una sola forma a manera de medida de seguridad. Si no se puede encajar el enchufe en el tomacorriente, intente dándole la vuelta. Si aún así no encaja, no se ponga en contacto con un electricista para reemplazar el tomacorriente obsoleto. No intente eliminar esta medida de seguridad.

## CONOZCA SU PICADORA



## CÓMO UTILIZARLA

1. Antes del primer uso, lave la tapa, el recipiente y la cuchilla con agua jabonosa y seque.

2. Lea la sección "consejos para picar".

3. Asegúrese de que la picadora esté desenchufada. Asegure el recipiente sobre la base alineando los agujeros del recipiente con las ranuras de la base. Gire en el sentido de las agujas del reloj. Véase la ilustración.

4. Coloque la cuchilla dentro del recipiente sobre el fuste central. Gire hasta que la cuchilla se deslice hacia abajo hasta alcanzar el fondo del recipiente. La cuchilla es afilada, manipúlela con cuidado.

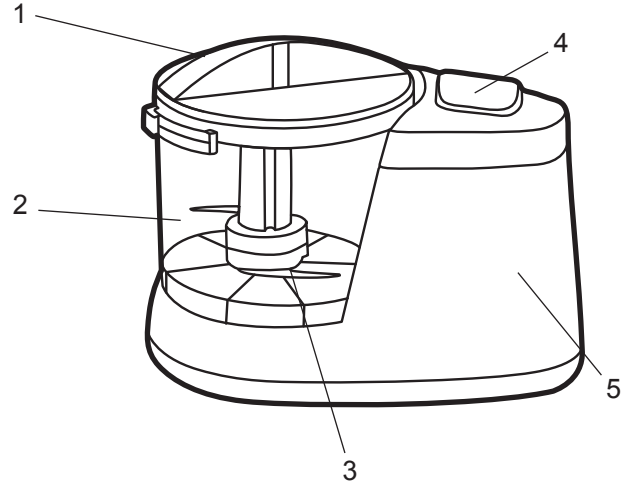
5. Coloque los alimentos dentro del recipiente.  
6. Coloque la tapa sobre el recipiente y gírela en el sentido de las agujas del reloj para asegurarla alineando las flechas.

7. Proceda a enchufar. Presione el botón de encendido o pulsador ("ON/PULSE") para comenzar a procesar. Para apagar, suelte el botón. No retire la tapa hasta que la cuchilla haya dejado de girar.

8. Retire la tapa. Desenganche el recipiente girándolo en el sentido contrario a las agujas del reloj. Retire el recipiente de la base. Con cuidado retire la cuchilla. La cuchilla es afilada, manipúlela con cuidado.

**Nota: Si la picadora no funciona, verifique las instrucciones en la sección "cómo utilizarla" para asegurarse de que el recipiente y la tapa se encuentren correctamente asegurados.**

## KNOW YOUR CHOPPER



1. COVER
2. BOWL
3. BLADE
4. ON/PULSE BUTTON
5. BASE

## HOW TO USE

1. Before first use, wash cover, bowl, and blade in hot soapy water. Blade is sharp, handle carefully. Rinse and dry.
2. Read "Chopper tips".
3. Make sure chopper is unplugged. Lock bowl onto base by aligning tabs on bowl with slots in base. Turn clockwise.
4. Place blade in bowl over center shaft. Turn until blade slips down to bottom of bowl. Blade is sharp, handle carefully.
5. Place food in bowl.
6. Place cover on bowl and turn cover clockwise to lock, aligning arrows.
7. Plug into electrical outlet. Press "ON/PULSE" button to process. To turn off, release button. Do not remove cover until blade has stopped turning.
8. Remove cover. Unlock bowl by turning counterclockwise. Remove bowl from base. Carefully remove blade. Blade is sharp. Handle carefully.

**Note: If chopper does not start: review the steps in "how to use" to make sure the bowl and cover are both in the lock position.**

## CHOPPER TIPS

1. The bowl has a capacity of 2 cups. For liquid ingredients do not exceed 1 cup. For others do not exceed 1 1/2 cups.
2. For more control, process by pressing the “ON/PULSE” button briefly then releasing. Check consistency and continue if desired.
3. Tear bread into pieces, then process to make breadcrumbs. Bread crackers or cookies into pieces, then process into crumbs for use as recipe ingredients or piecrusts.
4. To chop carrots, celery, mushrooms, green pepper, or onion, cut into 1/2 inch chunks and place in bowl. This will result in more uniform consistency.
5. Do not process raw or cooked beef, meat etc,... cheese, coffee beans, whole squares of baking chocolate, or whole, hard spices etc. in the chopper. This could damage the chopper.

## HOW TO CLEAN

1. Wash cover, bowl and blade in hot soapy water. Blade is sharp, handle carefully. Rinse and dry. Cover, bowl and blade may also be washed in top rack of automatic dishwasher.
2. Reassemble for safe storage.
3. To clean the base, wipe with a damp cloth. Do not use abrasive cleansers. Do not immerse base in water.

## CONSEJOS PRÁCTICOS PARA PICAR

1. El recipiente tiene una capacidad de 2 tazas. En el caso de ingredientes líquidos, no sobrepase 1 taza. En el resto de casos, no exceda 1 1/2 tazas.
2. Para mantener un mejor control, procese presionando el botón de encendido o pulsador brevemente y luego soltándolo. Verifique la consistencia y luego continúe si es necesario.
3. Troce el pan en pedazos, luego proceselo para hacer pan molido. Troce las galletas y luego proceselas para molerlas y utilízarlas como ingrediente de recetas o cortezas para pasteles o tartas.
4. Para picar zanahorias, apio, hongos, pimientos o cebollas, corte en trozos de 1/2 pulgada y colóquelos dentro del recipiente. Esto le permitirá obtener una mejor consistencia.
5. No procese carne cruda o cocida, queso, granos de café, pastillas enteras de chocolate para beber o especias enteras en la picadora. Esto puede dañar el aparato.

## CÓMO LIMPIARLA

1. Lave la tapa, el recipiente y la cuchilla con agua jabonosa. La cuchilla es afilada, manipúlela con cuidado. Enjuague y seque. La tapa, el recipiente y la cuchilla también pueden lavarse en el nivel superior de la máquina lavavajillas.
2. Arme el aparato para guardarlo de manera segura.
3. Para limpiar la base, utilice un paño húmedo. No utilice limpiadores abrasivos. No sumerja la base en agua.