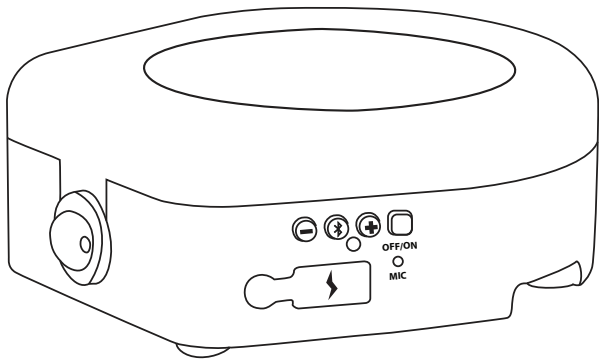


Mug/Candle Warmer with Bluetooth Speaker

User Manual
Model: CP-SA019



Continental[®]

DEFINITIONS

Whenever used, the following terms identify safety and property damage messages and designate a level of hazard seriousness.



- This is the safety alert symbol. It alerts you to potential personal injury hazards. Obey all safety messages that follow this symbol to avoid possible injury or death.

DANGER – Indicates an imminently hazardous situation, which, if not avoided, will result in death or serious injury. Usage of this signal word is limited to the most extreme situations.

WARNING – Indicates a potentially hazardous situation, which, if not avoided, could result in death or serious injury.

CAUTION – Indicates a potentially hazardous situation, which, if not avoided, may result in minor/moderate injury.

NOTICE – Addresses practices not related to personal injury, such as product and/or property damage.



READ ALL INSTRUCTIONS BEFORE USE.

WARNING-- To reduce the risk of fire, electric shock, or serious personal injury:

- Keep this product out of the reach of children and pets. This product is not intended for use by children. Close supervision is necessary when using any electrical product near children.
- Do not leave the product unattended while in use. Always unplug the product from the electrical outlet when it is not in use.
- Always ensure the product is unplugged from the electrical outlet and allowed to cool before handling, relocating, or cleaning it.
- Do not handle the product, jar, or wax while the product is in use, as they will be hot.
- Do not immerse the Power Cord, plug, or product in water or other liquids.
- To disconnect the product from the electrical outlet, first slide the Power Switch to "OFF," and then pull directly on the plug; do not pull on the Power Cord.
- Do not plug or unplug the product into/from an electrical outlet with a wet hand.
- Review the candle manufacturer's instructions to ensure the safety of using its candles with this product.
- Do not use the product with jar candles that are frosted, cracked, or damaged.
- Ensure that any attached lid is removed from the jar before using the product with the jar.
- Do not use votive, tea lights, or pillar candles on the product.
- Do not use the product to warm food or beverages.
- Do not light the jar candle while using it with this product.
- Do not operate the product if it has a damaged or cut Power Cord or plug, if wires are exposed, if it malfunctions, or if it has been dropped or damaged. Do not attempt to examine or repair this product yourself. Only qualified service personnel should perform any servicing; take the product to the appliance repair shop of your choice for inspection and repair.



CAUTION-- To reduce the risk of personal injury:

- This product is intended solely for indoor, non-commercial, household use in warming jar candles only; do not use the product outdoors or for any other purpose.
- Watch candles carefully, as some may overflow when melted.

- Always place the product on a flat, level, stable, heat and stain-resistant surface.
- Do not allow the Power Cord to hang (e.g., over the edge of a table or counter) where it may be tripped over or pulled.

SPECIAL INSTRUCTIONS:

A short power supply cord is provided to reduce the risk resulting from becoming entangled in or tripping over a longer cord. Extension cords are available and may be used if care is exercised in their use. If an extension cord is used:

- The marked electrical rating of the extension cord must be at least as great as that of the product;
- Arrange the longer cord so that it will not drape over a countertop or tabletop where it can be tripped over, snagged, or pulled on unintentionally (especially by children).

WARNING: This product is equipped with a polarized plug (one blade is wider than the other). To reduce the risk of electric shock, this plug is intended to fit in a polarized outlet only one way. If the plug does not fit fully in the outlet, reverse the plug. If it still does not fit, contact a qualified electrician. Do not modify the plug in any way.

SAVE THESE INSTRUCTIONS FOR FUTURE REFERENCE - FOR HOUSEHOLD USE ONLY - TO USE

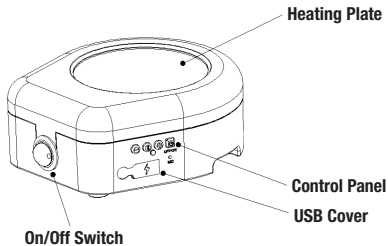
CAUTION: Use only scented or fragranced jar candles in clear, glass jars. Do not use frosted, cracked, or damaged jar candles, and do not place bare, plastic, votive, tea light, or pillar candles on the product.

NOTE: This Candle Warmer is designed to let the wax in the glass jar melt slowly, allowing the fragrance to be released continuously. Using a jar candle larger than 3 inches wide and 2¾ inches high is not recommended.

1. Plug the Power Cord into a standard 120-volt AC outlet.
2. Remove any attached lid from the jar candle, and then place the jar candle onto the Warming Plate.
3. To turn on, slide the Power Switch to the "ON" position. The Power Indicator will illuminate indicating that the heating element is on.

CAUTION: Do not touch the Warming Plate, jar, or wax while the product is in use as they will be hot.

4. To turn off, slide the Power Switch to the "OFF" position, and then unplug the Power Cord from the electrical outlet.



Bluetooth Function:

Turn unit on:

Press on / off button (4) for One Second.

Search for Bluetooth Signal:

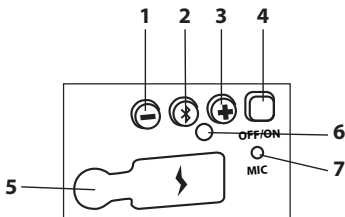
Press off/on button (4) for one second, sound "Bluetooth mode" and the Bluetooth search LED (6) flashes as a status indicator. Start mobile phone Bluetooth search mode. Tap "CE-Tech" from the menu, Phone will be connected to Mug Warmer. After phone is paired, the Bluetooth Mug Warmer will automatically detect your phone after Mug Warmer is turned on or phone is brought in range. (Phone must have Bluetooth function on)

Play song/music:

Open the music player in phone. Select desired song and press play on phone. To "Play or Pause music from Mug Warmer, press Bluetooth button (2). Short press "PREV / V-" button (1) to select the previous song, press and hold to reduce volume reduction; short press "NEXT / V +" button (3) to select the next song, press and hold to increase.

Telephone answering function:

When a call comes in, press Bluetooth button (2) to answer. To reject call, press and hold Bluetooth button (2).



USB Charger:

Whenever the Mug Warmer is plugged into the wall outlet, the USB charger is active. To charge your phone or tablet remove the silicon cover from the USB plug by rotating it counter clockwise. Be careful not to pull the silicon cover out of its socket. We recommend that you replace the silicon cover back over the USB port whenever it is not in use. Make sure USB cover is dry before replacing on the USB Charger.

WARNING: Always ensure the product is unplugged and allowed to cool before handling, relocating, or cleaning it.

· Clean the surface by wiping with a damp cloth and allow it to dry completely before storing or using it again.

NOTICE: Do not use harsh or abrasive cleaners/pads to clean the product.

· Store the product in a cool, dry place.

Electrical Specifications

Voltage	Frequency	Wattage	Amperage
120VAC	60 Hz	20 W	.17 A

TECHNICAL DATA

Rated voltage: 120VAC~ 60Hz

Rated current: .17A

Rated power input: 20W

NOTE: This equipment has been tested and found to comply with the limits for a Class B digital device, pursuant to Part 15 of the FCC Rules. These limits are designated to provide reasonable protection against harmful interference in a residential installation. This equipment generates, uses and can radiate radio frequency energy and, if not installed and used in accordance with the instructions, may cause harmful interference to radio communications.

However, there is no guarantee that interference will not occur in a particular installation. If this equipment does cause harmful interference to radio or television reception, which can be determined by turning the equipment off and on, the user is encouraged to try and correct the interference by one or more of the following measures:

1. Reorient or relocate the receiving antenna.
2. Increase the separation between the equipment and receiver.
3. Connect the equipment into an outlet on a circuit different from that to which the receiver is connected.
4. Consult the dealer or an experienced radio/TV technician for help.

"This device complies with Industry Canada Licence-exempt RSS-210. Operation is subject to the following two conditions:

- (1) this device may not cause interference, and
- (2) this device must accept any interference, including interference that may cause undesired operation of the device."

SÉCURITÉ IMPORTANTES

AVERTISSEMENT: Lors de l'utilisation d'appareils électriques, les précautions de sécurité de base doivent toujours être suivies, inclure les précautions suivantes:..

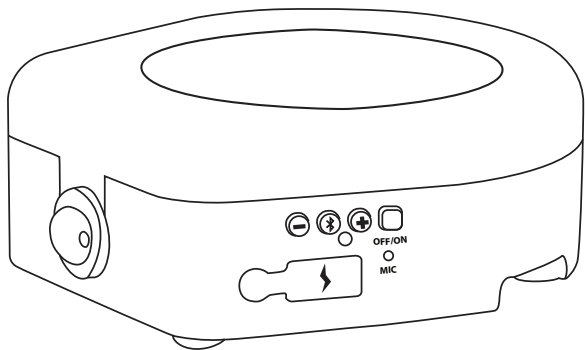
1. Lire toutes les instructions avant l'utilisation..
2. Ne pas toucher les surfaces chaudes. Utiliser les poignées ou les boutons..
3. Afin de protéger contre les chocs électriques, ne pas immerger le cordon, la fiche ou le connecteur dans l'eau ou autre liquide..
4. Une surveillance étroite est nécessaire quand l'appareil est utilisé par ou près des enfants...
5. Débrancher l'appareil quand il n'est pas en fonction et avant le nettoyage. Laisser l'appareil refroidir avant de mettre ou d'enlever des pièces et avant le nettoyage..
6. Ne pas faire fonctionner l'appareil avec un cordon ou une prise endommagée ou après un dysfonctionnement ou des endommagements de l'appareil. Retour l'appareil au centre de service agréé le plus proche pour l'examen, réparation ou réglage électrique ou mécanique..
7. L'utilisation d'accessoires non recommandés par le fabricant de l'appareil peuvent provoquer des blessures ou des endommagements de l'appareil..
8. Ne pas utiliser à l'extérieur. POUR USAGE DOMESTIQUE SEULEMENT..
9. Ne pas laisser le cordon suspendre sur le bord de table ou d'un comptoir, ou toucher des surfaces chaudes, y compris la cuisinière..
10. Ne pas placer l'appareil en présence de vapeurs explosives et / ou inflammables. ↓
11. Ne déplacez pas l'appareil lorsque l'appareil est contenu avec de la nourriture, l'huile chaude ou autres liquides chauds. ↓
12. Ne pas utiliser l'appareil que pour l'usage prévu. ↓
13. Pour débrancher, tournez le bouton sur "0", puis retirer la fiche de la prise murale. ↓
14. Veillez à utiliser sur un résistant à la chaleur et même surface. Gardez au moins 15 cm des murs et les produits inflammables autres. ↓
15. Notez que le plateau ne peut mettre de la nourriture ou de liquide à la 2 / 3 de capacité. ↓
16. Tournez le bouton du thermostat sur "0", le fonctionnement d'appareils de freinage. ↓
17. Avant de l'appareil cesse de fonctionner, la surface chauffe garde au chaud depuis longtemps. Ne touchez pas la surface avant de le refroidir. ↓
18. Ne pas faire fonctionner l'appareil sans aucune des choses, ou bien le corps est facile de changer de forme ↓
19. ATTENTION: POUR REDUIRE LE RISQUE DE CHOC ÉLECTRIQUE OU, cuire que dans le contenant fourni AMOVIBLE. ↓
20. ATTENTION-surface chaude ↓
21. ATTENTION: afin d'assurer une protection continue contre le risque de choc électrique, connectez prises correctement mise à la terre..
22. lorsque l'appareil fourni avec un cordon souple moins de 4-1/2 pieds (1,4 m) de longueur, la rallonge doit être un type terre à 3 fils du cordon et répondre aux exigences suivantes:..
 - (1) Un court cordon d'alimentation détachable doit être fournie pour réduire les risques résultant de l'enchevêtrement ou du trébuchement sur un cordon plus long..
 - (2) Des cordons détachables d'alimentation plus longs ou des cordons d'extension sont disponibles et peuvent être utilisés s'il est nécessaire pendant l'utilisation..
 - (3) Dans le cas où un long cordon détachable d'alimentation ou un cordon d'extension est utilisé,..
 - a) La puissance électrique indiquée sur le cordon ou le cordon d'extension devrait être au moins aussi grande que la puissance électrique de l'appareil..
 - b) Le cordon plus long doit être disposé de manière à ne pas reposer sur le dessus de comptoir ou de table où il peut être tirée par les enfants ou causer trébuchement par inadvertance. ↓

POUR USAGE DOMESTIQUE SEULEMENT .

CONSERVER CES INSTRUCTIONS

Calentador de taza de cafe /infusiones/aceites perfumados

Manual de Usuario
Modelo: CP-SA019



Continental[®]

DEFINICIONES

Siempre que se utilice, los siguientes términos se identifican seguridad y la propiedad dañar los mensajes y designar un nivel de gravedad del riesgo.



- Éste es el símbolo de alerta de seguridad. Se le avisa de posibles riesgos de lesiones. Observe todos los mensajes que siguen a este símbolo para evitar posibles lesiones o la muerte.

PELIGRO - Indica una situación de peligro inminente que, si no se evita, provocará la muerte o lesiones graves. El uso de este término indicador se limita a las situaciones más extremas.

ADVERTENCIA - Indica una situación potencialmente peligrosa que, de no evitarse, podría provocar la muerte o lesiones graves.

PRECAUCIÓN - Indica una situación potencialmente peligrosa que, si no se evita, puede provocar lesiones leves / moderados.

AVISO - Direcciones prácticas no relacionadas con lesiones personales, tales como los productos y / o daños materiales.



LEA TODAS LAS INSTRUCCIONES ANTES DE SU USO.

ADVERTENCIA-- Para reducir el riesgo de incendio, descargas eléctricas o lesiones personales graves:

- Mantenga este producto fuera del alcance de los niños y animales domésticos. Este producto no está destinado para su uso por los niños. Es necesario vigilar cuando se utiliza un aparato eléctrico cerca de niños.
- No deje desatendido el producto mientras está en uso. Siempre desenchufe el producto de la toma de corriente cuando no esté en uso.
- Observe siempre que el producto está desenchufado de la toma de corriente y se deja enfriar antes de su uso, su reubicación, o limpiarlo.
- No manipular el producto, tarro o de cera, mientras que el producto está en uso, ya que será caliente.
- No sumerja el cable de alimentación, el enchufe o el producto en agua u otros líquidos.
- Para desconectar el aparato de la toma eléctrica, deslice primero el interruptor de alimentación en "OFF" y, a continuación, tire de la clavija; no tire del cable de alimentación.
- No enchufe ni desenchufe el producto en / de una toma de corriente con las manos mojadas.
- Revisar las instrucciones del fabricante de la vela para asegurar la seguridad del uso de sus velas con este producto.
- No utilice el producto con velas de vaso que se hielan, agrietado o dañado.
- Asegúrese de que cualquier tapa unida se elimina de la jarra antes de utilizar el producto con el frasco.
- No use velas votivas, velas de té, o las velas del pilar sobre el producto .
- No utilice el producto para calentar alimentos o bebidas.
- No encender la tarro vela mientras que la usa con este producto .
- No utilice el producto si tiene un cable de alimentación dañado o cortado o el enchufe, si están expuestos los cables, si funciona mal, o si se ha caído o dañado. No trate de examinar o reparar este producto usted mismo. Sólo el personal de servicio cualificado puede realizar cualquier servicio; llevar el producto a la tienda de reparación de la aplicación de su elección para su inspección y reparación.



PRECAUCIÓN: Para reducir el riesgo de lesiones personales:

- Este producto está destinado exclusivamente para el uso en interiores y no comercial de los hogares en sólo velas tarro calentamiento; no utilice el producto al aire libre o para cualquier otro propósito.
- Mira las velas con cuidado, ya que algunos pueden desbordarse cuando se funde.
- Siempre coloque el producto sobre una superficie plana, estable al calor y resistente a las manchas superficie plana,.
- No permita que el cable de alimentación para colgar (por ejemplo, sobre el borde de una mesa o mostrador) donde se puede tropezar con él o se tira.

INSTRUCCIONES ESPECIALES:

Se proporciona un cable eléctrico corto para reducir el riesgo de enredarse o tropezarse con un cable más largo. Los cables de extensión están disponibles y se pueden usar si se tiene cuidado en su uso. Si se utiliza un cable de extensión:

- El régimen nominal del cable de extensión debe ser por lo menos tan grande como la del producto;
- Ordenar el cable más largo para que no cuelgue de un mostrador o mesa para que no se pueda tropezar con, enanchado, o se tira en forma no intencional (especialmente por los niños).

ADVERTENCIA: Este producto está equipado con un enchufe polarizado (una pata es más ancha que la otra). Para reducir el riesgo de descarga eléctrica, este enchufe está diseñado para encajar en un tomacorriente polarizado de una sola manera. Si el enchufe no encaja completamente en el tomacorriente, invierta el enchufe. Si aún así no encaja llame a un electricista calificado. No modifique el enchufe de ninguna manera.

**GUARDE ESTAS INSTRUCCIONES PARA REFERENCIA FUTURA
- SÓLO PARA USO DOMÉSTICO -**

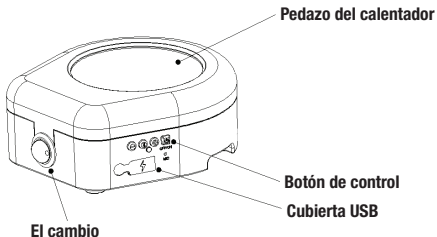
PRECAUCIÓN: Use solamente velas perfumadas frasco con fragancia o en frascos de vidrio, claro. No utilice esmerilado, agrietado o dañado velas tarro, y no ponga al descubierto, plástico, votivo, luz del té, o velas de pilar en el producto.

NOTA: Este calentador de vela está diseñada para que la cera en el frasco de vidrio se derrita lentamente, lo que permite que la fragancia se libera de forma continua. No se recomienda el uso de un tarro grande de 3 pulgadas de ancho y 2¾ pulgadas de alto.

1. Enchufe el cable de alimentación en un 120 voltios toma de corriente estándar.
2. Eliminar cualquier tapa unida desde el tarro, y luego colocar el tarro en la placa de calentamiento.
3. Para encender, deslice el interruptor de alimentación en la posición "ON". El indicador de encendido se iluminará para indicar que el elemento de calefacción está encendida.

PRECAUCIÓN: No toque la Placa calentadora, tarro o de cera, mientras que el producto está en uso, ya que será caliente.

4. Para apagar, deslice el interruptor de alimentación en la posición "OFF", y luego desconecte el cable de alimentación de la toma eléctrica.



Función de Bluetooth:

Encienda la unidad:

Press Botón de encendido / apagado (4) durante un segundo.

Buscar la señal de Bluetooth:

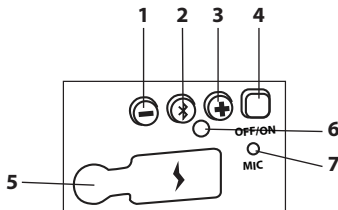
Pulse botón Off/On (4) por un segundo, sonido "en el modo Bluetooth" y la búsqueda de Bluetooth LED (6) parpadea como un indicador de estado. Iniciar el teléfono en modo de búsqueda móvil Bluetooth. Pulse "CE-Tech" en el menú, el teléfono se conectará al calentador de taza de café. Después de teléfono está asociado, el fabricante de café Bluetooth detectará automáticamente el teléfono después de el calentador de taza de café está encendida o el teléfono se pone en el rango. (El teléfono debe tener la función Bluetooth en)

Reproducir la canción / música:

Abrir el reproductor de música en el teléfono. Seleccionar la canción deseada y pulse el juego en el teléfono. Para "reproducción y de pausa música de calentador de taza de café, pulse el botón de Bluetooth (2). Pulse brevemente el botón "PREV / V-" (1) para seleccionar la canción anterior, mantenga pulsada la tecla para reducir la reducción del volumen; pulse "NEXT / V +" botón (3) para seleccionar la siguiente canción, pulse y mantenga pulsado para aumentar.

Función de contestador telefónico:

Cuando Se recibe una llamada, pulse el botón de Bluetooth (2) para responder. Para rechazar la llamada, pulse y mantenga pulsado el botón de Bluetooth (2).



Cargador usb:

Siempre que el calentador de taza de café está enchufado a la toma de corriente, el cargador USB está activa. Para cargar el teléfono o la tableta retire la cubierta del silicio del conector USB girando en sentido contrario a las agujas del reloj. Tenga cuidado de no tirar de la cubierta de silicona de su zócalo. Le recomendamos que reemplace la cubierta del silicio a través del puerto USB cuando no está en uso. Hacer la cubierta USB es seco antes de colocarlo en el cargador USB.

ADVERTENCIA: Asegúrese siempre de que el producto está desenchufado y se deja enfriar antes de su uso, su reubicación, o limpiarlo.

- Limpiar la superficie de ping por wi con un paño húmedo y deje que se seque por completo antes de guardarla o de volver a utilizarlo.

AVISO: No utilice limpiadores / almohadillas fuertes o abrasivos para limpiar el producto.

- Almacenar el producto en un lugar fresco y seco.

Especificaciones Electricas

Voltaje	Frecuencia	Vataje	Amperaje
120VAC	60 Hz	20 W	.17 A

DATOS TÉCNICOS

Tensión nominal: 120V AC ~ 60Hz

Corriente nominal: .17 A

Potencia nominal de entrada: 20 W

NOTA: Este equipo ha sido probado y cumple con los límites para un dispositivo digital de Clase B, según la Parte 15 de las normas de la FCC. Estos límites están designados para proporcionar una protección razonable frente a interferencias perjudiciales en una instalación residencial. Este equipo genera, utiliza y puede emitir energía de radiofrecuencia y, si no se instala y utiliza de acuerdo con las instrucciones, puede causar interferencias en las comunicaciones de radio.

Sin embargo, no hay garantía que no se produzcan interferencias en una instalación particular. Si este equipo causa interferencias perjudiciales en la recepción de radio o televisión, lo cual puede determinarse apagándolo y encendiéndolo, se recomienda al usuario que intente corregir la interferencia mediante una o más de las siguientes medidas:

1. Cambiar la orientación o ubicación de la antena receptora.
2. Aumentar la distancia entre el equipo y el receptor.
3. Conectar el equipo a una toma de un circuito diferente de aquel al que está conectado el receptor.
4. Consulte al distribuidor o a un técnico de radio / TV para obtener ayuda.

"Este dispositivo cumple con la industria de Canadá exenta de licencia RS-210. La operación está sujeta a las dos condiciones siguientes:

- (1) este dispositivo no puede causar interferencia y
- (2) este dispositivo debe aceptar cualquier interferencia, incluyendo interferencias que puedan causar un funcionamiento no deseado del dispositivo".