

Continental

2 Slice Toaster

User Manual
Model: CP43439



Manual de Uso
Modelo: CP43439

Tostadora de dos rebanadas

Continental

IMPORTANT SAFEGUARDS

When using electrical appliances, basic safety precautions should always be followed, including the following:

Read all instructions.

Do not touch hot surfaces. Use handles or knobs.

To protect against electrical shock do not immerse cord, plug, or appliance in water or other liquid.

Close supervision is necessary when this appliance is used by or near children.

Unplug from outlet when not in use and before cleaning. Allow to cool before putting on or taking off parts.

Do not operate any appliance with a damaged cord or plug or after the appliance malfunctions or has been damaged in any manner. Contact Customer Service for examination, repair or adjustment.

The use of accessory attachments not recommended by the appliance manufacturer may cause injuries.

Do not use outdoors.

Do not let cord hang over edge of table or counter, or touch hot surfaces.

Do not place on or near a hot gas or electric burner or in a heated oven.

To disconnect press the "cancel" button and then remove plug from wall outlet.

Do not use appliance for other than intended use.

Oversized foods, metal foil packages, or utensils must not be inserted in toaster as they may involve a risk of fire or electric shock.

A fire may occur if Toaster is covered or touching flammable material, including curtains, draperies, walls, and the like, when in operation.

Do not attempt to dislodge food when Toaster is plugged in.

WARNING- To prevent electric shock, unplug before cleaning.

SAVE THESE INSTRUCTIONS For Household Use Only

ADDITIONAL IMPORTANT SAFEGUARDS

CAUTION HOT SURFACES: This appliance generates heat and steam may escape during use. Proper precautions must be taken to prevent the risk of burns, fires, or other injury to persons or damage to property.

- A person who has not read and understood all operating and safety instructions is not qualified to operate this appliance. All users of this appliance must read and understand this Use and Care Guide before operating or cleaning this appliance.
- Unplug from outlet when not in use and before cleaning. To avoid electric shock, never immerse or rinse this appliance in water or any other liquid.
- If this appliance falls or accidentally becomes immersed in water, unplug it from the wall outlet immediately. Do not reach into the water.
- When using this appliance, provide adequate air space above and on all side for air circulation. Do not operate this appliance while it is touching or near curtains, wall coverings, clothing, dish towels or other flammable materials.
- To reduce the risk of fire, do not leave this appliance unattended during use.
- If this appliance begins to malfunction during use, immediately unplug the cord. Do not use or attempt to repair a malfunctioning appliance!
- Do not use this appliance in an unstable position.

Quando se utilize cualquier electrodoméstico, debe de seguirse las siguientes instrucciones básicas de seguridad:

Lea todas las instrucciones.

No toque las superficies calientes. Use los mangos y perillas.

Con el fin de evitar descargas eléctricas, no sumerja el cordón, el enchufe o el aparato en sí, en agua u otro líquido.

Cuando sea un niño quien utilice el electrodoméstico, o si se hace en la presencia de éstos, es necesario estar siempre atento.

Siempre desenchufe el artefacto si no lo está utilizando o antes de limpiarlo. Deje que enfríe antes de limpiarlo o retirar piezas.

No utilice ningún electrodoméstico que tenga el cordón o enchufe dañados; ni después de que muestre algún desperfecto o se haya dañado de cualquier forma. Consulte con el Servicio al Cliente para su inspección, reparación o arreglo.

El uso de aditamentos no recomendados por el fabricante del electrodoméstico puede causar daños personales.

No lo utilice al aire libre.

No deje que el cordón cuelgue del borde de la mesa o repostero de cocina ni que entre en contacto con superficies calientes.

No coloque la tostadora cerca o encima de hornillas o quemadores a gas o eléctricos o dentro de un horno aún caliente.

Para desconectar la tostadora, presione el botón "Cancel" (cancelar) y luego retire el enchufe del tomacorriente.

No use la tostadora para otros fines que no sea aquel para el cual ha sido diseñada.

No debe de introducirse en la tostadora alimentos demasiado grandes; o envueltos en papel aluminio ni tampoco utensilios, ya que esto puede provocar fuego o una descarga eléctrica.

Al momento de usar la tostadora, puede causarse un incendio si se la cubre o si entra en contacto con materiales inflamables como cortinas, tapices, paredes y cosas por el estilo.

No intente desatascar alimentos de la tostadora cuando ésta esté aún conectada al tomacorriente.

advertencia – Con el fin de evitar una descarga eléctrica, desenchufe antes de proceder a limpiar.

GUARDE ESTAS INSTRUCCIONES Solo para uso doméstico

PRECAUCIONES DE SEGURIDAD ADICIONALES

CUIDADO SUPERFICIES CALIENTES: Este electrodoméstico genera calor y vapor durante el funcionamiento. Debe de tomarse las precauciones necesarias para evitar el riesgo de una quemadura, fuego o cualquier otro tipo de daño personal o a la propiedad.

- Una persona que no haya leído y comprendido todas las instrucciones de funcionamiento y de seguridad no está preparada para utilizar este electrodoméstico. Cualquier persona que use este electrodoméstico debe de leer y comprender esta guía de uso y mantenimiento antes de poner a funcionar o proceder a limpiar este aparato.
- Desenchufe el aparato si no lo va a usar y antes de proceder a limpiar. Con el fin de evitar una descarga eléctrica, nunca sumerja o enjuague el electrodoméstico con agua ni otro tipo de líquido.
- Si el electrodoméstico sufre una caída o accidentalmente se sumergiera en el agua, desenchúfelo inmediatamente. ¡No meta las manos dentro del agua para sacarlo!
- Al momento de usar este electrodoméstico, deje suficiente espacio por encima y alrededor del aparato para una buena circulación del aire. No utilice el electrodoméstico si este entra en contacto con cortinas, paredes empapeladas, prendas de ropa, toallas de papel u otros materiales inflamables.
- Si el electrodoméstico mostrara algún desperfecto durante el funcionamiento, desenchúfelo inmediatamente. ¡No use ni intente reparar un electrodoméstico averiado!
- No utilice el electrodoméstico si se encuentra en una posición inestable. Coloque la tostadora sobre una superficie firme y plana. No la coloque cerca al fuego o calor, o sobre una superficie blanda (por ejemplo una alfombra). Evite colocarla en un lugar donde pueda tumbarse durante el uso. Si se hace caer la tostadora, pueden provocarse desperfectos.
- Si el electrodoméstico mostrara algún desperfecto durante el uso, inmediatamente presione el botón "cancel" (cancelar) o levante la palanca de tostado manualmente y proceda a desenchufar. No use ni intente reparar un electrodoméstico averiado.

ADVERTENCIA: PELIGRO DE DESCARGA ELÉCTRICA. Nunca trate de desatascar la comida dentro de la tostadora mientras ésta se encuentre enchufada. Esto podría ocasionar una descarga eléctrica o el riesgo de un incendio.

PRECAUCIÓN: EL electrodoméstico se encuentra caliente durante el funcionamiento y retiene calor durante un tiempo después de haberlo apagado. Siempre utilice guantes para manipular utensilios calientes y siempre deje que las partes metálicas se enfríen antes de proceder a limpiar. No coloque nada sobre la tostadora mientras esté en funcionamiento o cuando se encuentre caliente.

PRECAUCIÓN:

NO tueste pasteles con rellenos líquidos o glaciares.

NO tueste trozos de pan irregulares.

NO coloque pan con mantequilla o alimentos envueltos dentro de la tostadora.

NO tueste panes de tamaño pequeño, mini baguettes, palitos de pan, etc.

ENCHUFE POLARIZADO

Este electrodoméstico cuenta con un enchufe polarizado (una extremidad más ancha que la otra), el cual encaja solo de una forma en un tomacorriente polarizado. Si el enchufe no encaja en el tomacorriente, consulte con un electricista calificado. No trate de modificar el enchufe de ninguna manera.

- Use the toaster on a hard, flat surface. Do not place it near a flame or heat or on a soft surface (such as carpet). Avoid placing it where it may tip over during use. Dropping the toaster could cause it to malfunction .
- If this appliance begins to malfunction during use immediately press the Cancel button or lift toast lever manually and unplug the cord. Do not use or attempt to repair the malfunctioning appliance.

WARNING: ELECTRICAL SHOCK HAZARD. Never attempt to dislodge food inside the toaster while the toaster is plugged in. Doing so could cause an electrical shock hazard or a risk of fire.

CAUTION: This appliance is hot during operation and retains and retains heat for some time after turning off. Always use oven mitts when handling hot materials and allow metal parts to cool before cleaning. Do not place anything on top of the toaster while it is operating or while it is hot.

CAUTION:

DO NOT toast pastries with runny fillings or frosting.

DO NOT toast torn slices of bread.

DO NOT place buttered bread or wrapped food into the toaster.

DO NOT toast small-size breads, mini-baguettes, breadsticks, etc.

Polarized plug

This appliance has a polarized plug (one blade is wider than the other). This plug is intended to fit in a polarized outlet only one way.

If the plug does not fit, contact a qualified electrician. Do not attempt to modify the plug in any way.

Short Cord Instructions

A short power –supply cord is provided to reduce the risk resulting from becoming entangled in or tripping over a longer cord.

Do not use an extension cord with this product.

Electric Power

If the electric circuit is overloaded with other appliances, your toaster may not operate properly. It should be operated on a separate electrical circuit from other appliances.

Plasticizer Warning

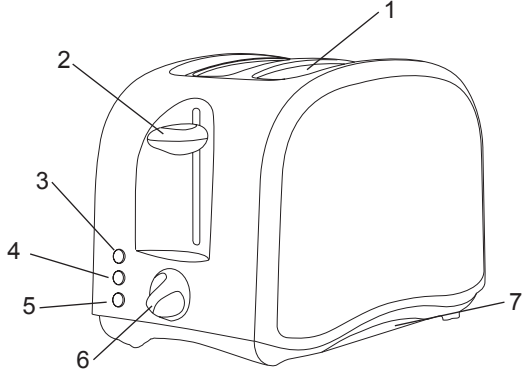
CAUTION: To prevent plasticizers from migrating from the finish of the countertop or tabletop or other furniture, place NON-PLASTIC coasters or placemats between the appliance and the finish of the countertop or tabletop.

Failure to do so may cause the finish to darken, permanent blemishes may occur or stains can appear .

Getting to know your Toaster

Your product may vary slightly from illustration.

1. Toasting Slots
2. Toast Lever
3. Cancel Button
4. Reheat Button
5. Defrost Button
6. Browning Control
7. Crumb Tray



Operating Instructions

BEFORE FIRST USE

1. Carefully unpack your toaster and remove all packaging materials.
2. To remove any dust that may have accumulated during packaging, simply wipe the toaster exterior with a clean, damp cloth.
3. Do not use abrasive cleansers.
4. Do not put the toaster, cord or plug in water.

Toasting Instructions

1. Place Toaster on a flat, level surface.
2. The unit may emit an odor and/or smoke during the first few uses from oils used in manufacturing. This is normal for a new appliance.
3. Adjust the color control to the desired lightness or darkness. For the first use, set the color control to medium (#3).
4. Remove all protective wrappings from food before placing in toasting slot(s). Avoid toasting torn slices of bread and broken pastries, which may get lodged in toasting Slot(s).
5. Place bread or toaster food into toasting slot(s) and push down on toast lever.

NOTE: When using only one toasting slot to toast food, the bread or toaster food may be placed in either toasting slot. The self adjusting toasting slot hold food upright for uniform side-to-side toasting .

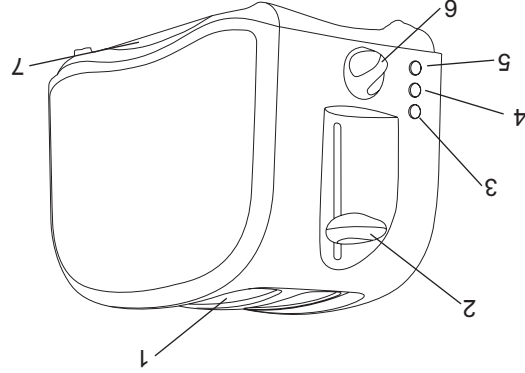
6. Toast or toaster food will automatically pop up when the selected color is reached. The Toaster will shut off automatically.
7. To interrupt toasting, press the Cancel Button.
8. Unplug cord form wall outlet when not in use.

NOTE: To prevent fire hazard, never place food over the opening of the toaster slot(s), but always place food into the toasting slot.

CABLE DE ALIMENTACIÓN CORTO
 Este electrodoméstico viene con un cordón corto diseñado para reducir la posibilidad de enredarse o tropezarse con un cable o cordón más largo. No utilice un cable de extensión con este aparato.
ENERGÍA ELÉCTRICA
 Si se sobrecarga el eléctrico con otros electrodomésticos, la tostadora puede no funcionar adecuadamente. Debe conectarse a un circuito eléctrico separado de otros electrodomésticos.
ADVERTENCIA DE PLASTIFICACIÓN
 PRECAUCIÓN: Con el fin de evitar que componentes plásticos se trasladen del acabado del repostero de cocina, de la mesa o de otros muebles hacia la tostadora, coloque cubiertas o aisladores NO PLÁSTICOS entre el electrodoméstico y el acabado del repostero de cocina o de la mesa.
 Si no se cumple con esta recomendación, el acabado de la tostadora puede oscurecerse y pueden ocasionarse manchas de manera permanente.

Conozca su tostadora

El producto puede variar un poco con respecto a la ilustración.



1. Ranuras para el tostado
2. Palanca para tostar
3. Botón Cancelar
4. Botón Recalentar
5. Botón Descongelar
6. Control de tostado
7. Bandeja para migajas

Instrucciones de Funcionamiento

ANTES DEL PRIMER USO

1. Desempaque la tostadora cuidadosamente y retire todas las envolturas. Para retirar el polvo que pueda haberse acumulado durante el empaque, simplemente limpie la parte exterior de la tostadora con un paño limpio y húmedo.
2. No utilice limpiadores abrasivos.
3. No coloque la tostadora, el cordón ni el enchufe en agua.

Instrucciones para el tostado

1. Coloque la tostadora sobre una superficie plana y nivelada.
2. El aparato puede emitir un cierto olor o humo durante los primeros usos debido a los aceites usados en la fabricación. Esto es normal en el caso de electrodomésticos nuevos.

3. Regule el Control de Color al nivel deseado de tostado, claro u oscuro. Si se trata del primer uso, coloque el control de color en el nivel medio (#3).
 4. Retire todas las envolturas protectoras de los alimentos antes de colocarlos en las ranuras de la tostadora. Evite tostar trozos irregulares de pan y pasteles partidos ya que pueden atascarse en las ranuras de la tostadora.
 5. Coloque el pan o el alimento a tostar dentro de las ranuras de la tostadora y presione la palanca de tostado hacia abajo.
 - NOTA: Si se utiliza una sola ranura para tostar, el pan o alimentos a tostar pueden colocarse en cualquier parte de las dos ranuras. La ranura auto ajustable sostendrá la comida verticalmente para un tostado parejo de ambos lados.
 6. El pan o alimentos tostados saltarán de manera automática cuando se alcance el color seleccionado. La tostadora se apagará automáticamente.
 7. Para interrumpir el proceso de tostado, presione el botón "Cancel" (cancelar).
 8. Desenchufe cuando no se use el aparato.
- NOTA: Con el fin de evitar el riesgo de que se produzca fuego, no coloque alimentos sobre las ranuras, sino dentro de ellas.

Control de tostado (color del tostado)

El control de tostado permite regular el tiempo de tostado el cual cuenta con niveles del 1 al 6.

- * 1 - 2 para un tostado ligero
- * 3 - 4 para un tostado medio
- * 5 - 6 para un tostado más oscuro

Función Recalentar

La tostadora puede usarse para recalentar una tostada si ésta se ha enfriado demasiado rápido.

- Coloque la tostada dentro de la tostadora.
- Coloque el control de tostado en el menor nivel.
- Baje la palanca.

• Presione el botón REHEAT (recalentar). La luz indicadora de recalentamiento se iluminará. Asegúrese de que la tostada no vaya a quemarse.

• La palanca se levantará o saltará automáticamente cuando la tostada haya quedado recalentada.

Función Descongelar

Si es necesario la tostadora puede usarse para descongelar pan congelado antes de proceder a tostarlo.

- Coloque el pan dentro de la tostadora.
- Coloque el control de tostado a nivel deseado.
- Baje la palanca.

• Presione el botón descongelar. La luz indicadora del descongelado se iluminará. Asegúrese de que la tostada no vaya a quemarse.

Función Cancelar

• Presione el botón CANCEL (cancelar) si el pan comenzara a echar humo.

• Puede presionarse el botón CANCEL (cancelar) en cualquier momento durante el proceso de tostado.

Browning Control

The browning control enables adjustment of toasting time this is adjustable from 1 to 6.

- 1-2 for light toasting
- 3-4 for medium toasting
- 5-6 for dark toasting

Reheat Function

Your toaster can re-heat toast if it has cooled too quickly.

- Place the toast in the toaster.
- Set the browning control to a low setting.
- Press the loading handle down.
- Press the REHEAT button, the reheat indicator will light up.
- The loading handle will rise automatically when toast is reheated.

Defrost Function

Your toaster can defrost frozen bread before toasting if required.

- Place the bread into the toaster.
- Set the browning control to required setting.
- Press the loading handle down
- Press the defrost button, the defrost indicator will light up .

Cancel Function

- Press the CANCEL button if bread starts to smoke.
- The CANCEL button can be pressed at any time during toasting.

Important points

- Remove all protective wrappings from food before placing in toaster slots.
- For best results, clean Crumb Tray frequently.
- Different breads require different color settings. Press the CANCEL Button at any time to check toast color.
- Do not block top openings. Do not place any object over the top openings.
- Do not toast buttered bread or buttered pita bread. Melted butter will cause fire.
- Bread, which has been toasted but not buttered, may be reheated. Use the reheat button and watch it carefully.
- When toasting more than one slice of bread, use slices of similar size, thickness and freshness.
- Stale bread, thin bread or sweet bread products, such as teacakes and fruit loaf, brown much more quickly than ordinary bread,so they should be toasted on the lighter setting.
- Never immerse toaster in water.
- **Never use a fork or sharp utensils to remove toast, because that may damage the heating element or cause injury.**

User Maintenance Instructions

This appliance requires little maintenance. It contains no user serviceable parts. Do not try to repair it yourself. Any servicing requiring disassembly other than cleaning must be performed by a qualified appliance repair technician.

Datos importantes

- Retire todas las envolturas protectoras de los alimentos antes de colocarlos en las ranuras para tostar.
- Para mejores resultados, limpie la bandeja para migas con regularidad.
- Cada tipo de pan requiere un tipo diferente de nivel de color. Presione el botón CANCEL (cancel) en cualquier momento para verificar el color del tostado.
- No tueste pan con mantequilla o pan pita con mantequilla. La mantequilla derretida puede provocar fuego.
- El pan que haya sido tostado previamente, pero sin mantequilla, puede ser recalentado. Utilice el botón para recalentar y vigile el proceso cuidadosamente.
- Si se tuesta más de una rebanada de pan, utilice rebanadas del mismo tamaño, grosor y frescura.
- El pan guardado, de textura delgada o panes dulces, tales como queques y tartas de frutas, se doran con más rapidez que el pan común y corriente, por lo que deben de tostarse a un nivel de color más suave.
- Nunca sumerja la tostadora en agua.
- **Nunca utilice un tenedor o utensilios afilados para retirar las tostadas ya que pueden dañar los componentes de calentamiento o causar lesiones.**

Instrucciones de Mantenimiento

Este electrodoméstico requiere de un mantenimiento menor. El aparato no contiene piezas que puedan ser útiles a nivel usuario. No intente reparar el aparato usted mismo. Cualquier mantenimiento que requiera desarmar el aparato, que no sea la limpieza, debe de ser llevado a cabo por un técnico calificado.

Limpieza

NO SUMERJA EL APARATO EN AGUA U OTRO LÍQUIDO.

Siempre desenchufe la tostadora y deje que enfríe totalmente antes de proceder a limpiar.

Bandeja para migas: La bandeja para migas se encuentra en la parte posterior de la tostadora.

Para facilitar la limpieza, sostenga el mango de la bandeja para migas y tire hacia fuera. Limpie las migas de la bandeja completamente antes de volverla a colocar en su lugar, empujando hacia adentro para que quede bien colocada y totalmente insertada en la parte posterior de la tostadora.

Exterior: Limpie las superficies con un paño limpio y húmedo. No utilice limpiadores abrasivos ya que pueden arañar la superficie.

Cómo guardarla

Desenchufe la tostadora, déjela enfriar y límpiela antes de guardarla. Guárdela en su caja en un lugar limpio y seco. Nunca la guarde mientras se encuentre aún caliente o enchufada. No enrolle el cordón alrededor del aparato. No fuerce el cordón en la parte de donde éste sale del aparato ya que puede deteriorarse y romperse.

To Clean

DO NOT IMMERSE IN WATER OR OTHER LIQUID.

Always unplug the toaster and allow to cool fully before cleaning.

Crumb Tray: The crumb tray is located in the back of the Toaster

For ease in cleaning, grasp the crumb tray handle and pull all the way out.

Brush crumbs from the tray thoroughly before replacing. When replacing the tray, be sure to push firmly so that it is fully inserted in the back of the toaster.

Exterior: Wipe surfaces with a clean, damp cloth. Do not use abrasive cleaners, as they may scratch the surface.

To Store

Unplug unit, allow to cool, and clean before storing. Store in its box in a clean, dry place. Never store it is hot or still plugged in. Never wrap cord tightly around the appliance. Do not put any stress on the cord where it enters the unit, as it could cause the cord to fray and break.